

# adore

## INFORMATIONEN ZUM GEBRAUCH Ihres E-Bikes Adore XPOSE



Schalow & Kroh GmbH

In der Fleute 72-74

42389 Wuppertal

Tel.: 0800/588 86 48 (kostenfrei aus dem deutschen Festnetz)

Fax: +49/(0)202/608 49 04

E-Mail: [technik@ks-cycling.com](mailto:technik@ks-cycling.com)

Bedienungsanleitung Version 2019 / Ausgabedatum der Bedienungsanleitung 2019

### Adore XPOSE E-MTB Pedelec 215E

Vielen Dank, dass Sie sich für ein Elektrofahrrad der Marke Adore entschieden haben!

**Um Benutzerfreundlichkeit, Sicherheit sowie einen reibungslosen Betrieb dieses Fahrrads zu gewährleisten, wird dringend empfohlen, diese Informationen zum Gebrauch sorgfältig durchzulesen, bevor Sie das Produkt in Betrieb nehmen.**

In dieser Anleitung erhalten Sie Informationen zur Montage, täglichen Wartung und zum Gebrauch des Fahrrads.



**HINWEIS: Dieses Benutzerhandbuch stellt kein umfassendes Gebrauchs-, Service-, Reparatur- oder Instandhaltungshandbuch dar. Bei Fragen zu Service-, Reparatur- und Instandhaltungsleistungen wenden Sie sich bitte an:**

Schalow & Kroh GmbH

In der Fleute 72-74

42389 Wuppertal

Tel.: 0800/588 86 48 (kostenfrei aus dem deutschen Festnetz)

Fax: +49/(0)202/608 49 04

E-Mail: [technik@ks-cycling.com](mailto:technik@ks-cycling.com)



## **Montage und Inspektion und Reparatur**

Packen Sie Ihr Pedelec aus und entsorgen Sie den Karton in einem dafür vorgesehenen Papiercontainer. Entsorgen Sie den Karton bitte erst nach Ablauf der Widerrufsfrist! Bevor Sie Ihr Pedelec in Benutzung nehmen, müssen Sie eine sorgfältige Endmontage vornehmen. Dies ist wichtig für die Zuverlässigkeit und Haltbarkeit Ihres Fahrrads. Sollten Sie sich nicht sicher sein, ob Ihre technischen Fähigkeiten ausreichen, oder Ihnen fehlt das nötige Werkzeug, empfehlen wir, das Fahrrad für eine Endmontage an einen Fachmann, z. B. die nächste Fahrradwerkstatt, zu geben.

### **Ein Fachmann muss an dem Fahrrad eine komplette Endmontage vornehmen!**

Möchten Sie die Endmontage selbst erledigen, müssen folgende Arbeiten unbedingt ausgeführt werden: Nachziehen aller Schrauben, Anbringen der Pedale, Nachziehen der Kurbelschrauben, Zentrieren der Räder, Lichtprüfung, gegebenenfalls Einstellen aller Lager, Einstellen und Prüfen der Bremsen, Einstellen der Schaltung.

Bitte beachten Sie, dass ein neues Fahrrad eingefahren werden muss, daher müssen einige Arbeiten, die Sie am unbenutzten Fahrrad vornehmen, nach den ersten 100-200 km noch einmal wieder-

holt werden (Erstinspektion): Nachziehen aller Schrauben, Nachziehen der Kurbelschrauben und Pedale, Zentrieren der Räder, Lichtprüfung, gegebenenfalls Einstellen aller Lager, Einstellen und Prüfen der Bremsen, Einstellen der Schaltung.

Erst nachdem sich die Bauteile gesetzt haben, können endgültige Feineinstellungen erfolgen. Bis dahin sollten Sie vorsichtiger fahren und darauf achten, ob sich eventuell schon bemerkbar macht, dass sich ein Bauteil gesetzt hat, beispielsweise Schaltzüge, Bremsen, Schrauben, Pedale, Kurbeln, Speichen oder Lager.

### **Reparaturen dürfen nur von geschultem Fachpersonal erledigt werden!**

Es liegt in Ihrer Verantwortung, dass das Fahrrad sicher und fahrbereit montiert ist. Das Fahrrad ist nach ca. 150 km einer fachmännischen Inspektion zu unterziehen. Danach bitte einmal im Jahr zur Inspektion bringen.



### **Nutzung**

Das Fahrrad ist benutzbar auf asphaltierten Straßen sowie Schotterwegen bis hin zu leichten befestigten Feldwegen. Dieses Fahrrad ist für erwachsene Personen bis zu einer Körpergröße bis 190 cm gebaut. Von einer Nutzung durch Kinder und Jugendliche unter 16 Jahren wird abgeraten. Maximalbelastung des Rades: 150 kg



### **Fahrrad-Sicherheitstipps**

In regelmäßigen Abständen sollten folgende Punkte am Rad geprüft werden:

1. Die Laufräder müssen fest in Rahmen und Gabel sitzen. Vor jeder Fahrt zu kontrollieren!
2. Die Nabenlager müssen korrekt eingestellt sein, so werden seitliches Spiel und vorzeitiger Verschleiß vermieden.
3. Die Bremsen müssen zu 100 % funktionieren. Vor jeder Fahrt überprüfen!
4. Der Steuersatz darf kein Spiel haben. Einfach die Vorderradbremse ziehen und das Fahrrad vor- und zurückbewegen. Vorhandenes Spiel spürt man am Lenkergriff.
5. Die Reifen dürfen nicht beschädigt sein und müssen den richtigen Luftdruck aufweisen. Die Angaben dazu findet man auf der Reifenflanke.

6. Die Schaltung muss richtig justiert sein. Bitte unbedingt auf die Einstellung der Begrenzungsschrauben L und H achten. Bei einem Abreißen des Schaltwerkes, welches durch diesen Einstellfehler auftritt, kann keine Gewährleistung übernommen werden.
7. Pedale und Tretkurbeln müssen immer richtig festgezogen sein.
8. Alle Muttern und Schrauben müssen festgezogen sein.
9. Ihre Sitzposition muss passend sein.



### **Modifikationen**

Es dürfen keinerlei Modifikationen an dem Fahrrad vorgenommen werden. Modifikationen können zu einem Unfall und Personenschaden führen.



### **Hinweise zur Fahrsicherheit und Pflege**

1. Tragen Sie zum eigenen Schutz immer einen Fahrradhelm.
2. Wählen Sie immer einen Gang, bei dem Sie nicht mehr als siebenzig Pedalumdrehungen/min machen (Achten Sie dabei auf Ihren Puls).
4. Tragen Sie nur Kleidung, die nicht in die Laufräder und Kettenblätter geraten kann.
5. Fahren Sie zu Ihrer eigenen Sicherheit immer weit vorausschauend.
6. Halten Sie sich immer an die Verkehrsregeln.
7. Benutzen Sie immer den Radweg, wenn er vorhanden ist.
8. Bevor Sie abbiegen wollen, schauen Sie erst nach hinten über die Schulter, um den Verkehr im Blick zu haben, und geben Sie immer ein Handzeichen.

9. Geben Sie immer klare Handsignale, damit andere Verkehrsteilnehmer über Ihr Vorhaben informiert sind.
10. Achten Sie immer auf sich öffnende Autotüren von geparkten Fahrzeugen und auf Fahrzeuge, die plötzlich auf Ihren Weg einscheren.
11. Achten Sie immer auf Schlaglöcher, Wasserrinnen und Straßenbahnschienen.
12. Niemals eine zweite Person auf dem Fahrrad mitnehmen.
13. Halten Sie sich niemals an einem stehenden oder fahrenden Fahrzeug fest und lassen sich ziehen.
14. Fahren Sie niemals nebeneinander, immer hintereinander.
15. Fahren Sie niemals zu nah auf andere Fahrzeuge (auch Fahrräder) auf.
16. Hängen Sie nie Taschen oder Ähnliches an den Lenker. Es beeinträchtigt Ihre Sicherheit.

## Fahrhinweise

Bei Regen und Schnee gilt es, vorsichtig zu fahren. Wenn die Felge nass ist, bildet sich beim Bremsen ein Schmierfilm, sodass der Bremsweg und die Bremskraft sich verdoppeln können. Auch wird die Haftung zwischen Reifen und Fahrbahnumtergrund geringer.

Achten Sie darauf, dass Ihr Fahrrad zum Fahren im Dunkeln mit einem Frontreflektor (weiß), Heckreflektor (rot), mit Speichenreflektoren (gelb), Pedalreflektoren (gelb) und einer Beleuchtungsanlage (Scheinwerfer, Rücklicht, Dynamo) ausgestattet ist.

## Diebstahl

**Achtung: Lassen Sie Ihr Fahrrad nicht unbeaufsichtigt und ungesichert stehen.**

Benutzen Sie ein starkes Schloss, z. B. eine schwere Eisenkette oder ein Bügelschloss, und sichern Sie das Rad immer an einem festen Objekt (Baum, Pfeiler, Fahrradständer etc.). Nehmen Sie alle schnell abnehmbaren Teile (Sattel mit Sattelstütze, Tacho etc.) vom Rad, ziehen Sie das Schloss durch den Rahmen, das Vorder- und das Hinterrad.

Die meisten Fahrräder haben eine individuelle Rahmennummer. Sie ist an einem der folgenden Punkte am Rahmen zu finden: unter dem Tretlager, am Sattelrohr, Steuerrohr oder an der Hinterbaustrebe. Notieren Sie sich diese am besten direkt auf der Rechnung. Man kann ein Fahrrad auch bei der Polizei registrieren oder mit einer personenbezogenen Kennung versehen lassen.



## Hinweise zur Lagerung

Lagern Sie den Akku / das Pedelec möglichst an einem trockenen, gut belüfteten Platz. Schützen Sie den Akku / das Pedelec vor Feuchtigkeit und Wasser. Bei ungünstigen Witterungsbedingungen ist es z.B. empfehlenswert, den Akku vom Pedelec abzunehmen und bis zum nächsten Einsatz in geschlossenen Räumen aufzubewahren.

Der Akku kann bei Temperaturen von -10 °C bis +60 °C gelagert werden. Für eine lange Lebensdauer ist jedoch eine Lagerung bei ca. 20 °C Raumtemperatur vorteilhaft. Achten Sie darauf, dass die maximale Lagertemperatur nicht überschritten wird. Lassen Sie den Akku z.B. im Sommer nicht im Auto liegen und lagern Sie ihn außerhalb direkter Sonneneinstrahlung. Es wird empfohlen, den Akku für die Lagerung nicht am Fahrrad zu belassen.



## Reinigung

Halten Sie den Akku sauber. Reinigen Sie ihn vorsichtig mit einem feuchten, weichen Tuch. Der Akku / das Pedelec darf nicht ins Wasser getaucht oder mit einem Wasserstrahl gereinigt werden.

### REINIGEN

Damit Ihr Fahrrad einwandfrei funktioniert, dürfen bewegliche Teile nicht verschmutzt sein. Benutzen Sie zum Säubern der Alu-, Chrom- und lackierten Teile Spezialreiniger aus dem Fachhandel. Nach dem Reinigen müssen die Chromteile versiegelt werden. Dies geschieht am besten mit einem Wachsspray und einem weichen Tuch. Um den Zahnkranz, Kette, Kettenblätter und das Schaltwerk zu reinigen, empfiehlt sich eine alte Zahnbürste. Benutzen Sie keinen Hochdruckreiniger!

### FETTEN UND ÖLEN

**Achten Sie darauf, dass das Fahrrad immer gut geölt und gefettet ist!** Das Fetten von Kugellagern erfordert Spezialwerkzeug und Fachkenntnisse. Daher ist eine Wartung durch einen Fachhändler hier besser. Die Kugellager sollten mindestens einmal im Jahr gefettet werden.

**Achtung: Verwenden Sie nur Fette und Öle, die nicht verharzen und keinen Schmutz, Sand und Staub halten. Nehmen Sie z. B. Silikonfett und -öl. Es darf kein Öl oder Fett auf die Felgen, Bremsbeläge und Reifen gelangen!**

### KETTENPFLEGE

Ihre Kette muss immer geölt sein. Wenn die Kette nicht gleichmäßig läuft, so kann sie ein steifes Kettenglied haben. Nehmen Sie die Kette in die Hände, sodass das Kettenglied sich in der Mitte

zwischen Ihren Händen befindet. Bewegen Sie jetzt die Kette gegen die Rollrichtung hin und her, damit sich das Kettenglied wieder löst.

## ROST

Rost ist ein chemischer Vorgang und hat nichts mit der Qualität des Fahrrades zu tun. Bitte konservieren Sie Ihr Fahrrad mehrere Male im Jahr mit Wachsspray. Trocknen Sie das komplette Fahrrad nach einem Regen ab. Stellen Sie ein feuchtes Fahrrad niemals in einem Schuppen, Keller, Garage usw. ab. **Falls Flugrost auftritt, kann und muss dieser umgehend entfernt werden.** Wir weisen ausdrücklich darauf hin, dass wir für Rostschäden, welche durch mangelnde Pflege entstanden sind, keine Gewährleistung übernehmen können!

Ist der Akku nicht mehr funktionsfähig, wenden Sie sich bitte an unseren Kundenservice:

Schalow & Kroh GmbH

In der Fleute 72-74

42389 Wuppertal

Tel.: 0800/588 86 48 (kostenfrei aus dem deutschen Festnetz)

Fax: +49/(0)202/608 49 04

E-Mail: [technik@ks-cycling.com](mailto:technik@ks-cycling.com)



## Transport

Die Akkus unterliegen den Anforderungen des Gefahrgutrechts. Unbeschädigte Akkus und Pedelecs können durch den privaten Benutzer ohne weitere Auflagen auf der Straße transportiert werden. Beim Transport durch gewerbliche Benutzer oder beim Transport durch Dritte (z. B. Lufttransport oder Spedition) sind besondere Anforderungen an Verpackung und Kennzeichnung zu beachten (z. B. Vorschriften des ADR).

Bei Bedarf kann bei der Vorbereitung des Versandstückes ein Gefahrgut-Experte hinzugezogen werden. Hier kontaktieren Sie bitte unseren Kundenservice, welcher Sie an unseren Gefahrgutbeauftragten weiterleiten wird.

Versenden Sie die Akkus nur, wenn das Gehäuse unbeschädigt ist. Kleben Sie offene Kontakte ab und verpacken Sie den Akku so, dass er sich in der Verpackung nicht bewegt. Weisen Sie Ihren Paketdienst darauf hin, dass es sich um ein Gefahrgut handelt. Bitte beachten Sie auch eventuelle weiterführende nationale Vorschriften.

Das Pedelec hat ein Eigengewicht von ca. 25 kg. Bitte beachten Sie das Gewicht beim Transport auf einem Fahrradträger!



## **Unfälle und Störungen, Vibrationen, Beschädigungen, Ersatzteile**

Sollte es bei der Elektrik Ihres Pedelecs zu Störungen kommen, kontaktieren Sie bitte sofort unseren Kundenservice.

Bei Störungen oder Beschädigungen durch einen Unfall bitte auf keinem Fall selbst versuchen, die elektrischen Bauteile zu reparieren. Kontaktieren Sie immer erst unseren Kundenservice!

Wenn das Fahrrad flattert, vibriert oder störende Geräusche von sich gibt, stoppen Sie bitte Ihre Fahrt und kontaktieren Sie unseren Kundenservice. Verwenden Sie nur Markenkomponenten als Ersatzteile.

Tauschen Sie keine Bauteile am Ladegerät, Akku, Motor oder sonstigen Bauteilen selbst aus. Unser Kundenservice hilft Ihnen gerne mit Original-Ersatzteilen weiter:

Schalow & Kroh GmbH

In der Fleute 72-74

42389 Wuppertal

Tel.: 0800/588 86 48 (kostenfrei aus dem deutschen Festnetz)

Fax: +49/(0)202/608 49 04

E-Mail: [technik@ks-cycling.com](mailto:technik@ks-cycling.com)

## **Transportmöglichkeit**

Der Gepäckträger des Pedelecs ist bis zu einer Belastung von 25 kg Gewicht ausgelegt. Das Pedelec ist nicht für Kindersitze, Anhänger oder sonstige Transportaufbauten geeignet.



## **Entsorgung**

Defekte Akkus können über uns entsorgt werden oder bei einer Sammelstelle kostenlos abgegeben werden



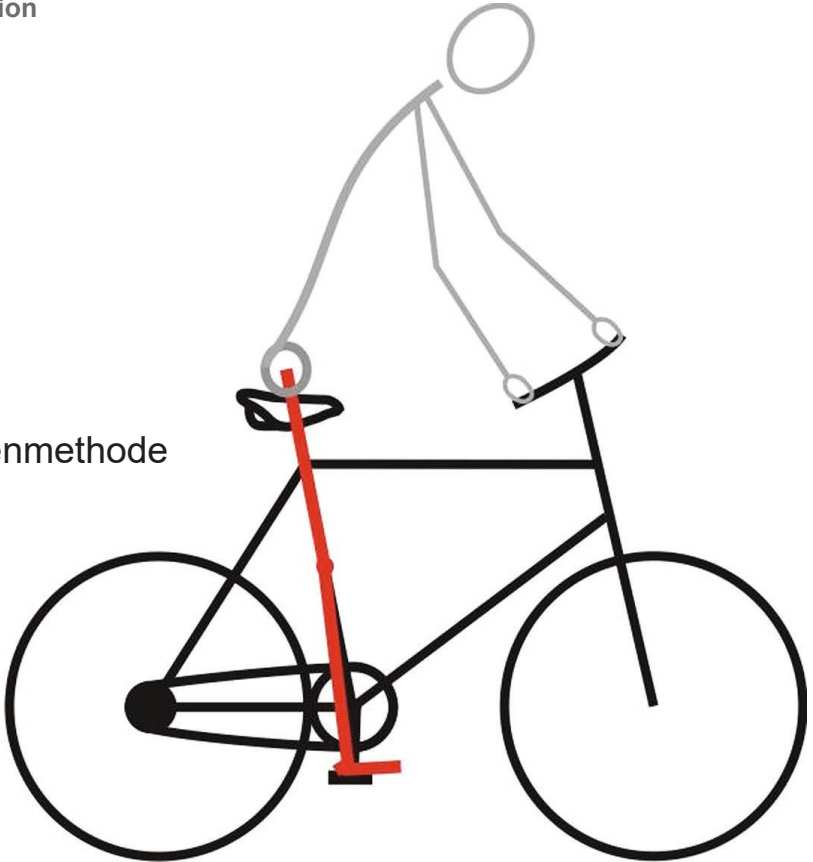
## Inhaltverzeichnis

<b><u>1. Sattel / Sattelstütze</u></b>	<b>10</b>
Sattelposition	11
Patentsattelstütze	11
<b><u>2. Pedale</u></b>	<b>12</b>
<b><u>3. Kurbeln / Innenlager</u></b>	<b>13</b>
Kurbeln	13
Patronenlager (Innenlager)	14
<b><u>4. Schaltung</u></b>	<b>15</b>
Schaltwerk	15
Schalthebel	16
<b><u>5. V-Brake</u></b>	<b>17</b>
<b><u>6. Zentrieren</u></b>	<b>18</b>
<b><u>7. Laden des Akkus</u></b>	<b>19</b>
<b><u>8. Display</u></b>	<b>21</b>
<b><u>9. Akku – Pflege und Sicherheit</u></b>	<b>24</b>
<b><u>10. E-Bike-Spezifikationen</u></b>	<b>25</b>
<b><u>Konformitätserklärung</u></b>	<b>27</b>

## 1. Sattel / Sattelstütze

### Sattelposition

#### Fersenmethode



Der Sattel sollte sicher und komfortabel montiert sein. Die richtige Sattelhöhe ergibt sich, wenn Ihr Bein leicht geknickt und der Fuß mit der Ferse auf dem Pedal in der untersten Stellung ist. Das Bein darf nicht durchgestreckt sein.

Der Sattel kann auch nach vorne oder hinten geschoben werden, man sollte die Einstellung so wählen, dass sich das Knie bei waagerechter Kurbel direkt über der Pedalachse befindet.

Der Sattel sollte nicht im Schritt drücken, stellen Sie den Sattel so ein, dass keine Schmerzen auftreten.

Bei Kindern ist immer darauf zu achten, dass sie, auch wenn sie auf dem Sattel sitzen, gut mit beiden Füßen auf den Boden kommen.

## Patentsattelstütze



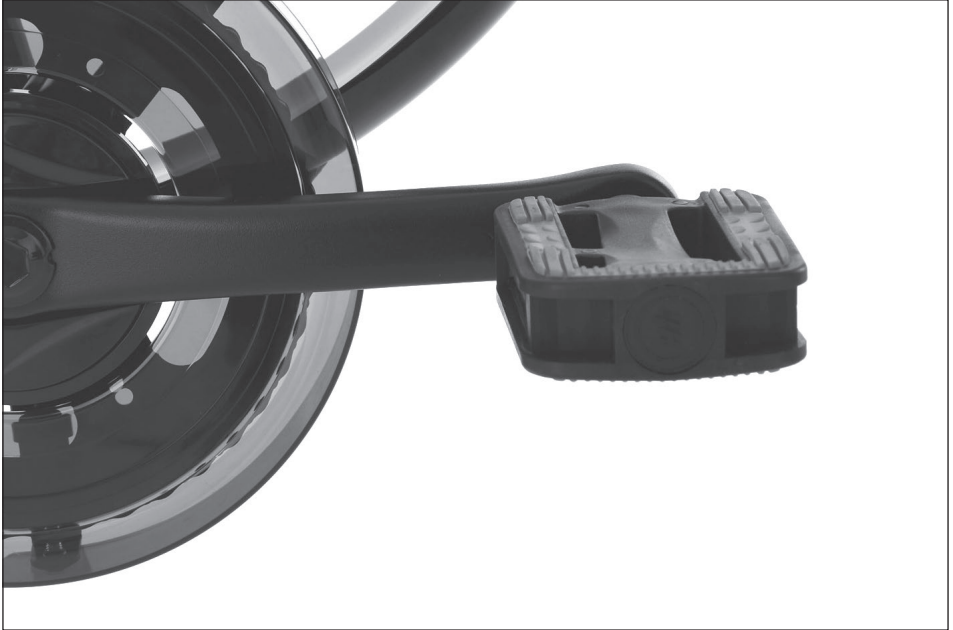
Der Sattel wird hier in einem zur Sattelstütze gehörenden Kloben befestigt, fixiert wird der Sattel in der Regel mit einer M8-Inbusschraube (20 Nm), welche man mit einem 6er-Inbusschlüssel anziehen muss.

Bringen Sie den Sattel also in die gewünschte Position und ziehen Sie dann die Klemmschrauben an.



**Auf der Sattelstütze ist eine Markierung in das Material eingearbeitet. Diese zeigt den max. Auszug der Sattelstütze aus dem Rahmen. Ziehen Sie die Sattelstütze nie weiter heraus, da sie sonst abbrechen oder verbiegen kann, was schwere Verletzungen zur Folge haben kann.**

## 2. Pedale



**Bei den Pedalen beachten Sie bitte, dass es ein rechtes und ein linkes Pedal gibt, gekennzeichnet sind die Pedale immer auf der Pedalachse: L für links und R für rechts.**

Links und rechts wird dabei immer aus der Position, in der man auf dem Fahrrad sitzt, bezeichnet. Das rechte Pedal wird im Uhrzeigersinn, also rechts herum, eingeschraubt, wie Sie es von gängigen Schrauben gewöhnt sind. Das linke Pedal hingegen wird gegen den Uhrzeigersinn, links herum, eingeschraubt. Deshalb bezeichnet man es auch als Linksgewinde.

Bitte versuchen Sie nie, die Pedale zu tauschen, damit beschädigen Sie die Gewinde. Versuchen Sie auch nicht, die Pedale mit Kraft einzuschrauben. Wenn es nicht leicht geht, sitzt das Pedal meist schräg im Gewinde der Kurbel. Versuchen Sie es erneut, die ersten Gewindgänge sollten sich mit der Hand eindrehen lassen. Danach werden die Pedale mit einem Drehmoment von 30 Nm angezogen. Nach den ersten Kilometern sollten die Pedale dann noch mal nachgezogen werden.

Um die Pedale später gegebenenfalls auch wieder problemlos entfernen zu können, empfiehlt es sich, die Gewinde vor dem Einsetzen etwas zu fetten.

### 3. Kurbeln / Innenlager



#### **Kurbeln**

Die Kurbeln werden bei normalen Vierkant- oder sonstigen Innenlagern mittels einer Kurbelschraube auf der Innenlagerwelle aufgezogen.

Die Kurbelschraube (Drehmoment 40 Nm) wird mit einer 14er-Nuss oder einem 8mm-Inbusschlüssel angezogen.

Gerade bei neuen Kurbeln müssen die Kurbelschrauben nach einigen Kilometern noch einmal nachgezogen werden.



**Wird das Fahrrad mit loser Kurbel gefahren, schlägt der Vierkant oder ggf. die Verzahnung aus. Die Kurbel ist dann nicht mehr dauerhaft zu befestigen und muss ausgetauscht werden.**



### Patronenlager (Innenlager)

Das Patronenlager ist eine Bauform des Innenlagers. Das Patronenlager ist jedoch nicht einstellbar und bedarf auch keiner besonderen Wartung.

Es besteht aus einer gekapselten Lagereinheit, die von rechts in den Rahmen eingeschraubt wird, und einer Lagerschale auf der linken Seite.

Fängt dieses Lager an zu knacken, sollten Sie es ausbauen und prüfen. Dazu benötigen Sie einen speziellen Vielzahn Schlüssel.

Drehen Sie die Achse mit den Fingern und bemerken Sie dabei ein Haken oder grobes Ruckeln, so ist das Lager verschließen und muss ausgetauscht werden.

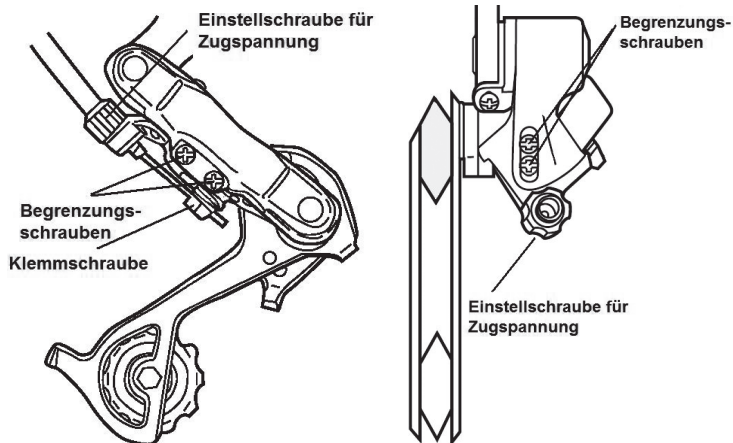
Fühlt sich das Lager gut an, läuft also gleichmäßig, können Sie die Einheit (Drehmoment 50 Nm) mit einer großzügigen Portion Fett wieder einsetzen. Das Knacken wurde dann wahrscheinlich dadurch verursacht, dass das Lager trocken war oder nicht richtig fest saß.

## 4. Schaltung

Da das Schaltwerk durch seine Position am Fahrrad auf dem Transport besonders gefährdet ist, sollte man zuerst prüfen, ob es sich noch in der richtigen Position befindet.

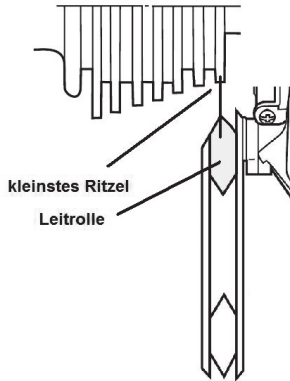
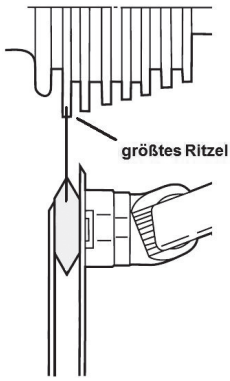
Das Schaltwerk sollte genau senkrecht stehen, also parallel zur senkrechten Achse des Fahrrades. Ist dies nicht der Fall, kann man sich das Einstellen sparen. Setzen Sie sich mit dem Hersteller oder Lieferanten in Verbindung, um das weitere Vorgehen zu klären. Bei einigen Modellen kann das Schaltauge, die Aufnahme des Schaltwerkes am Rahmen, ausgetauscht werden. Bei Fahrrädern ohne ein solches auswechselbares Schaltauge kann es vom Fachmann eventuell gerichtet werden, genaueres kann Ihnen der Hersteller bzw. Lieferant sagen.

Ist mit dem Schaltwerk alles in Ordnung, kann damit begonnen werden, den Schwenkbereich einzustellen. Je nach Typ des Schaltwerkes befinden sich die Schrauben dafür seitlich auf dem Schaltwerk oder hinten am Schaltwerk.



Es gibt eine Schraube, die den Schwenkbereich nach unten hin zum Rahmen begrenzt, und eine, die den Schwenkbereich nach oben zu den Speichen begrenzt.

Gerade die Begrenzung zu den Speichen hin sollte sehr sorgfältig eingestellt und regelmäßig kontrolliert werden, da ein überspringen der Ketten in die Speichen meist schwere Schäden an der Schaltung zur Folge hat. Sollte sich das Schaltwerk nicht weit genug rein oder raus bewegen, um mittig unter die äußersten Ritzel zu kommen, sind die Begrenzungsschrauben schon zu weit eingedreht oder eventuell die Schaltzugspannung zu hoch. Um die Schaltzugspannung weiter zu verringern, muss gegebenenfalls die Klemmschraube für den Schaltzug gelöst werden.



Ist der Schaltzug lockerer, wird die Klemmschraube (Drehmoment 5–7 Nm) wieder angezogen und die Begrenzung des Schwenkbereichs erneut geprüft. Ist der Schwenkbereich richtig eingestellt, steht die Leitrolle des Schaltwerkes genau mittig unter dem größten bzw. kleinsten Ritzel.

## Schalthebel

### Drehschaltgriff



Der Drehschaltgriff schaltet, wie der Name schon sagt, durch Drehen zwischen den Gängen. Dazu wird der innere Teilbereich mit der Hand bzw. den Fingern gedreht.



## 5. V-Brake

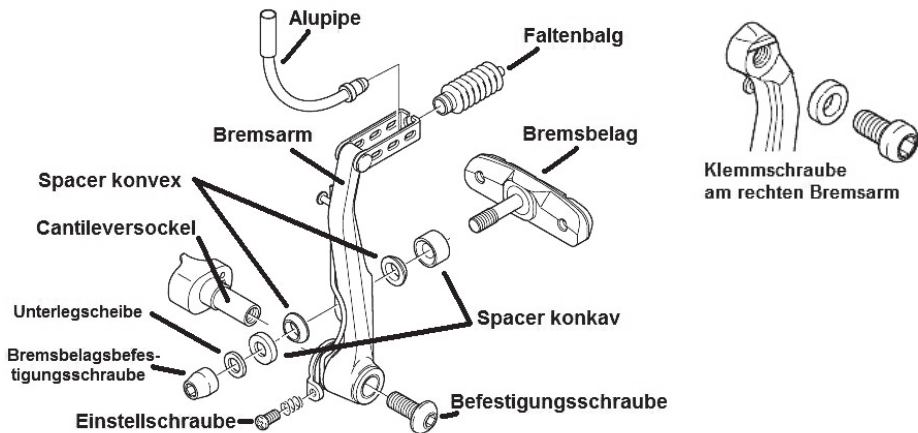


Der Bremszug der V-Brake wird links ein- bzw. ausgehängen. Dazu wird die Bremse zusammengedrückt und die Alu-Pipe in den Bügel der V-Brake eingehangen. Der Bremszug wird auf der rechten Seite durch eine Klemmschraube befestigt, mit dieser Klemmung kann auch grob die Zugspannung eingestellt werden. Man sollte dabei jedoch gewissenhaft arbeiten: Wird der Zug zu oft an der Klemmung verstellt, nimmt er Schaden.

Die Bremsbeläge sollten so eingestellt werden, dass sie beim Bremsen vollflächig anliegen. Richten Sie die Bremsbeläge so aus, dass sie mittig auf der Felge aufliegen und parallel zum Felgenrand stehen. Die Bremsbeläge sollten auf keinen Fall zu hoch eingestellt werden. Wenn sie am Reifen schleifen, kann der Reifen beschädigt werden und platzen. Dazu die Bremsbelagsschraube lösen und den Bremsbelag auf der Felge so ausrichten, dass die Bremsfläche hinten 1 mm von der Felge absteht, während er vorne bereits anliegt. Der Bremsbelag sollte hinten 1 mm abstehen, da die Bremse sonst eventuell quietscht.

Um die Bremsbelagsschraube zu lösen, benötigt man einen 5er- oder 6er-Inbusschlüssel. Haben Sie die richtige Position gefunden, kann die Bremsbelagsschraube wieder (Drehmoment 8 Nm) angezogen werden. Sind die Bremsbeläge richtig ausgerichtet, kann der Innenbremszug nachgespannt werden. Einfach die Klemmschraube wieder 1–2 Umdrehungen lösen und den Zug nachziehen. Ziehen Sie den Zug soweit nach, dass die Bremsbeläge jeweils einen Abstand von 1–2 mm zur Felgenflanke haben. Danach ziehen Sie die Klemmschraube (Drehmoment 6–8 Nm) wieder an.

Um abschließend den Abstand der Bremsbeläge zur Felge gleichmäßig einzustellen, können Sie die Federkraft an beiden Bremsarmen mit einer Einstellschraube verstellen. Bitte spannen Sie die Feder des Bremsarms, dessen Belag auf der Felge anliegt bzw. der zu nah an der Felge steht. Sollte die Federkraft schon sehr hoch sein, kann man die Bremse natürlich auch andersherum durch Entspannen der Feder einstellen.



Die Bremsarme der V-Brake sollten für eine optimale Bremsleistung bei gezogener Bremse möglichst parallel zueinander stehen. Ist dies nicht der Fall, können die konkaven Spacer am Bremsbelag eventuell gegeneinander ausgetauscht werden. Da die konkaven Spacer unterschiedlich dick sind, kann die V-Brake darüber an die Felgenbreite angepasst werden. Bitte beachten Sie die richtige Reihenfolge und Richtung der Spacer: Nur wenn diese richtig zueinander positioniert sind (siehe Abbildung), ergeben sie eine Art Kugelkopf, über den sich der Bremsbelag in alle Richtungen richtig einstellen lässt.

Steht die Bremse oben zu weit auseinander (ähnlich wie ein V), sollten Sie schauen, ob der dickere konkave Spacer auf der Innenseite des Bremsarms ist, wenn dem so ist, sollten Sie ihn mit dem dünneren tauschen. Ist die Bremse oben zu weit zusammen (ähnlich einem A), sollte der dickere konkave Spacer auf der Innenseite der Bremse sein. Bitte beachten Sie aber, dass sich nicht bei allen Bremsen die Bremsarme parallel ausrichten lassen.

## **6. Zentrieren**

Zentrieren nennt man, wenn durch das Nachspannen bestimmter Speichen der Felge der richtige Rundlauf gegeben wird. Ebenso wird dabei die Speichenspannung eingestellt, das ist wichtig für die Haltbarkeit eines Laufrades bzw. dessen Speichen.

**Für das Zentrieren benötigt man einen Speichenschlüssel und am besten auch einen Zentrierständer. Außerdem benötigt man etwas Erfahrung und Fingerspitzengefühl, daher ist es besser, das Laufrad zum Zentrieren einem Fachmann zu geben. Wichtig ist, dass die Speichen beim neuen Fahrrad einmal zentriert werden und dann nach 150 bis 200km nochmals kontrolliert und ggf. nachzentriert werden. Aber auch danach sollte die Speichenspannung regelmäßig kontrolliert werden, denn bei zu lockeren Speichen steigt die Gefahr eines Speichenbruchs.**



## **7. Laden des Akkus**

Bevor Sie das Pedelec zum ersten Mal verwenden, laden Sie den Akku vollständig auf. Beim ersten Mal laden Sie bitte mindestens 8 Stunden. Die Lade-Lampe leuchtet grün, wenn der Akku vollständig geladen ist.

**Bei gelegentlicher Nutzung des Pedelecs:** Laden Sie den Akku mindestens einmal wöchentlich auf, unabhängig davon, ob er genutzt wurde oder nicht. Bewahren Sie den Akku in trockener, kühler Umgebung auf.

**Lagerung:** Wenn Sie das Pedelec längere Zeit nicht nutzen möchten, laden Sie den Akku 50% auf und laden Sie ihn anschließend mindestens alle 3 Monate auf 50%. Bewahren Sie den Akku in trockener, kühler Umgebung auf.

Dieses Vorgehen ist unumgänglich, um die Leistung des Akkus auf einem optimalen Stand zu halten. Ein anderes Vorgehen kann den Akku beschädigen und/oder eine nicht zufriedenstellende Akkuleistung, die von der Gewährleistung nicht abgedeckt wird, zur Folge haben.

### **Laden – Schritt für Schritt**

#### **Ladegerät**

Das Ladegerät ist nur für diesen Li-Ion-Akku geeignet. Die LED am Ladegerät hält Sie ständig über den Betriebszustand auf dem Laufenden. Sie werden über Status und Ladevorgang des Akkus auf einen Blick informiert:

GRÜN (Akku noch nicht angeschlossen) = Ladegerät bereit

ROT = Ladevorgang

GRÜN = Ladevorgang beendet (ca. 9 Std. bis voll)



Spezifikationen Ladegerät:

Input AC 100V–240V~

1.8 A max 47–63 Hz

Output 42.0V / 2.0 A

## Akku entnehmen / einsetzen

Der Akku ist im Träger mit einem Schloss gesichert.



Entnehmen:

- Schlüssel einstecken, nach rechts drehen und halten.
- Den Akku am Kunststoffgriff greifen.
- Akku seitlich herausnehmen.

Einsetzen:

- Akku unten in den Träger einlegen und Richtung Schloss bewegen, bis dieser einrastet.
- Den Schlüssel abziehen.

## Akku laden

Der Akku kann entweder im E-Bike oder extern geladen werden:

- Ladestecker des Ladegerätes an der Akkubuchse anschließen.
- Den Netzstecker des Ladegerätes an das Stromnetz 100–230 V, 50–60 Hz anschließen.

Der Ladebetrieb startet nach ca. 5 Sekunden. Das Ladegerät erwärmt sich beim Laden mehr als handwarm.

Der Ladezustand des Akkus kann sowohl im eingebauten als auch im ausgebauten Zustand geprüft werden. Bei gedrückter Power-Taste leuchten die LEDs je nach Ladezustand.



## 8. Display

### Funktionsübersicht des Displays

Das **KING-METER J-LCD** bietet folgende Funktionen:

- (1) Ein-/Ausschalten des E-Bikes / Mode
- (2) Unterstützungslevel erhöhen
- (3) Unterstützungslevel verringern / Schiebehilfe
- (4) Akkuladezustandsanzeige
- (5) Unterstützung / Stufe
- (6) Geschwindigkeitsanzeige
- (7) Menü (SPEED, TIME, ODO, AVG, MAXSPEED)



### Bedienung

#### Ein-/Ausschalten des E-Bikes

Schalten Sie das E-Bike ein bzw. aus, indem Sie die **ON/OFF(1)**-Taste am Display länger als zwei Sekunden drücken. Die LCD-Batterieanzeige (4) zeigt nun den Ladestand des Akkus an.

Das E-Bike schaltet sich automatisch ab, wenn es länger als 10 Minuten nicht benutzt wird. Zum Ausschalten Taste **ON/OFF(1)** erneut länger als zwei Sekunden drücken.



## Ein-/Ausschalten der Schiebehilfe



Der Schiebeassistent wird durch das dauerhafte Halten der Taste **DOWN(3)** aktiviert. Das E-Bike fährt nun kontinuierlich in einer Geschwindigkeit von 6 km/h, bis Sie die Taste wieder loslassen.

Nutzen Sie den Schiebeassistenten nur beim Schieben des E-Bikes, niemals beim Fahren!

## Unterstützungslevel auswählen



Der Unterstützungslevel wird über die **UP(2)** und **DOWN(3)**-Tasten eingestellt.

Durch Drücken der **UP(2)**-Taste können Sie den Unterstützungslevel **erhöhen**.



Durch Drücken der **DOWN(3)**-Taste können Sie den Unterstützungslevel **verringern**.

Auch lässt sich die Unterstützung komplett deaktivieren.

## Empfehlungen zum Unterstützungslevel

- Niedrige Unterstützung für das Fahren auf flachem Untergrund ohne Steigungen
- Mittlere Unterstützung für das Fahren in z. B. ländlichen Gebieten
- Maximale Unterstützung z. B. für das Fahren bergauf

## Akkuladezustandsanzeige

Der aktuelle Ladezustand des Akkus wird über das **LCD Display (5)** angezeigt. Bei voller Ladung leuchten alle Balken der Anzeige. Die Balken nehmen mit Belastung des Akkus ab.



Battery Voltage



Low Voltage Flash

## Menü (SPEED, TIME, ODO, AVG, MAXSPEED)

Durch mehrfaches Drücken der **ON/OFF(1)**-Taste können Sie sich die verschiedenen Parameter **SPEED, TIME, ODO, AVG** anzeigen lassen.



- SPEED - Geschwindigkeit
- TIME - Zeit
- ODO - Gesamtkilometer
- AVG - Durchschnittliche Geschwindigkeit

### Allgemeine Einstellungen

Halten Sie nach dem Einschalten des E-Bike-Systems die **UP(2)- und DOWN(3)**-Taste zwei Sekunden lang gedrückt, um auf das Menü mit den allgemeinen Einstellungen zuzugreifen.

**Trip löschen:** TC steht für die Einstellungen des Trip Distance Clearance. Drücken Sie die Up / Down-Taste, um die Fahrtstrecke zu löschen, wählen Sie Y oder N. Der Standardwert ist N.

„N“ = Es wird kein Speicher gelöscht.

„Y“ = Gespeicherte Daten werden gelöscht.

Gespeicherte Daten, die gelöscht werden können, sind Einzelkilometer (Fahrt), einfache Fahrzeit (Zeit), Durchschnittsgeschwindigkeit (AVG), Geschwindigkeit, Höchstgeschwindigkeit (MAX).

Bestätigen Sie die Auswahl durch kurzes Drücken der **ON/OFF(1)**-Taste.

### Einstellen der Uhrzeit

Nachdem Sie den Einstellungsmodus aufgerufen haben, stellen Sie zuerst die STUNDE ein, indem Sie UP und DOWN verwenden. Drücken Sie zur Bestätigung auf MODE und stellen Sie dann die MINUTE mit UP und DOWN ein.



Drücken Sie zur Bestätigung auf MODE und stellen Sie dann die Höchstgeschwindigkeit ein.

## **9. Akku – Pflege und Sicherheit**

Der Akku kann für den Ladevorgang entfernt werden oder in der Gepäckträger-Halterung geladen werden. Verwenden Sie ausschließlich das mitgelieferte Ladegerät, um den Akku des Pedelecs aufzuladen.

Die Verwendung eines anderen Ladegeräts kann den Akku beschädigen und unter Umständen zu gefährlichen Situationen führen, die nicht von der Gewährleistung abgedeckt sind.

Nutzen Sie das Ladegerät nicht, um andere Akkus zu laden!

Vergewissern Sie sich, dass die Spannung des Ladegeräts zur lokalen Spannung des Stromnetzes passt.

Schließen Sie das Ladegerät immer zuerst an den Akku und anschließend ans Stromnetz an.

Vergewissern Sie sich, dass der Akku vor dem Ladevorgang ausgeschaltet ist.

Laden Sie den Akku ausschließlich innerhalb geschlossener Räume. Laden Sie den Akku in einer gut belüfteten, trockenen und kühlen Umgebung.

Gebrauch oder Lagerung des Akkus bei besonders kalten oder heißen Temperaturen kann die Lebensdauer und Leistung des Akkus reduzieren. Lagern Sie den Akku bei Zimmertemperatur, wenn er nicht benötigt wird.

Laden Sie den Akku nicht unter direkter Sonneneinstrahlung.

Lassen Sie den Akku nicht dauerhaft im Ladebetrieb. Entfernen Sie den Akku vom Ladegerät, sobald er vollständig aufgeladen ist.

Bedecken Sie den Akku oder das Ladegerät während des Ladevorgangs nicht.

Brechen Sie den Ladevorgang sofort ab, wenn der Akku überhitzt, riecht oder sich auf andere Weise ungewöhnlich verhält. Kontaktieren Sie Ihren Händler für die Reparatur. Versuchen Sie nicht, den Akku oder das Ladegerät zu öffnen oder zu verändern. Setzen Sie den Akku nicht Wasser oder Feuer aus.

Schließen Sie den Akku nicht kurz.

Lassen Sie den Akku nicht fallen.

Wenn der Akku entladen ist, muss er so bald wie möglich wieder aufgeladen werden.

Bewahren Sie den Akku und das Ladegerät außer Reichweite von Kindern auf.



## 10. E-Bike-Spezifikationen

Rahmen	Aluminium-Rahmen hydroformed
Rahmenhöhe	48 cm
Motor	BAFANG Hinterradmotor RM G020.250.D, Leistung 250 W, inkl. Schiebehilfe
Akku	PHYLION Joycube JCEB-360, 36V, 14Ah, 504 Wh Li-Ion
Ladezeit	8-9 Stunden
Display	KING-METER LCD Display J-LCD
Unterstützungsstufen	5
Geschwindigkeit	25 km/h
Gabel	Federgabel SR Suntour XCT mit einstellbarer Federvorspannung, 1 1/8"-Gabelschaft, 100 mm Federweg
Steuersatz	Semi-integrierter Steuersatz
Vorbau	ZOOM TDS-C302 Aluminium-Aheadvorbau mit 31,8mm Lenkerklemm-Maß
Lenker	ZOOM AL-320BT Aluminium-Lenker Ø 31,8 mm, 700 mm Breite, Griffe HERRMANS Grind 104B
Naben	Aluminium-Schnellspannnabe vorne, Bafang G020 Nabe hinten
Felgen	Aluminium-Hohlkammerfelgen mit 36 Speichen
Reifen	Mitas Ocelot Reifen 27,5"x2,1" (54-584)
Gänge	24-Gang-Kettenschaltung
Schaltwerk	SHIMANO Altus
Umwerfer	SHIMANO Altus
Schalthebel	SHIMANO Altus
Ritzel	SUNRACE Kassette, 9-fach (Abstufung 13-32 Zähne)
Kurbel	Aluminiumkurbeln (Kettenblätter 42-34-24 Zähne)
Innenlager	NECO B910 BSA
Pedale	UNION FP-906 Aluminium-Pedale
Gepäckträger	--
Schutzbleche	--
Sattel	SELLE ROYAL Mach
Sattelstütze	ZOOM SP-C207 Aluminium-Patentsattelstütze Ø 30,4 mm
Sattelklemmung	Aluminium-Klemmring mit Schnellspannhebel
Bremse	Mechanische Scheibenbremsen mit 160-mm-Scheiben
Bremshebel	Aluminium-Bremshebel
Scheinwerfer	--
Rücklicht	--
Dynamo	--
Ständer	--
Zubehör	Akku-Ladegerät
Gewicht	ca. 22,5 kg (inkl. Akku und Pedale)

## **GEWÄHRLEISTUNG**

**2 Jahre Gewährleistung auf Rahmen und alle weiteren Bauteile des Pedelecs.**

Innerhalb der Gewährleistung werden Ihnen 500 Vollladezyklen oder 80% Restkapazität garantiert. Der Akku unterliegt aufgrund von Lade- und Entladezyklen und des Alterungsprozesses einem natürlichen Verschleiß. Die dadurch bedingte nachlassende Kapazität stellt keinerlei Anspruch auf die gesetzliche Gewährleistung dar.

**NICHT** unter diese Gewährleistung fallen Mängel aufgrund von normalem Verschleiß.

**Hinweis:** Die Gewährleistung erlischt umgehend bei unsachgemäßem bzw. nicht bestimmungsgemäßen Gebrauch oder bei Unfällen.

## **DISCLAIMER DES HERSTELLERS**

**Der Hersteller übernimmt keine Verantwortung für Schäden, die dadurch entstehen, dass die Bedienungsanleitung nicht beachtet wird.**

**Der Hersteller übernimmt keine Verantwortung für Schäden, die durch unautorisierte Modifikationen am E-Bike entstehen.**

**Der Hersteller übernimmt keine Verantwortung für Schäden durch höhere Gewalt.**

## EG – Konformitätserklärung, EC – Declaration of Conformity

Hersteller / manufacturer

\* Schalow & Kroh GmbH  
In der Fleute 72-74  
42389 Wuppertal

Allgemeine Bezeichnung des Produkts /  
Name of the product:

**Adore Xpose**

Funktion / function:

Elektromotorisch unterstütztes Fahrrad /  
electric power assisted cycle  
EPAC

Typenbezeichnungen / type designations: **215E**

Modelljahr/ year: **2019**

Der Hersteller erklärt hiermit ausdrücklich, dass die oben aufgeführten Produkte allen einschlägigen Bestimmungen entsprechen.

Herewith the manufacturer explicitly declares, that the products listed above are conform to all relevant regulations

**Maschinenrichtlinie – 2006/42/EG – Machinery Directive**

**Elektromagnetische Verträglichkeit – 2004/108/EG –**

**Dir. Electromagnetic Compatibility (EMC)**

**Niederspannungsrichtlinie/ Low Voltage Directive (LVD) 2006/95/EC**

**RoHS 2011/65/EU**

Angewandte technische Normen und Spezifikationen / applied technical standards and specifications:

**ISO 4210**

City- und Trekking-Fahrräder:

Sicherheitstechnische Anforderungen und Prüfverfahren / City and trekking bicycles - Safety requirements and test methods

Sicherheitstechnische Anforderungen und Prüfverfahren Pedelects

**EN 15194**

Bevollmächtigte für technische Dokumentation / persons in charge of technical documentation

**Pierre Steinhauer**  
Qualitätsmanager, CE Beauftragter



Wuppertal, 2019

Schalow & Kroh GmbH  
In der Fleute 72-74  
42389 Wuppertal  
steinhauer@schalow-kroh.de

# Fahrradpass

Mit dem Fahrradpass kann das Fahrrad im Falle eines Diebstahls gegenüber der Polizei oder der Versicherung eindeutig beschrieben werden. Füllen Sie den Fahrradpass deshalb gleich nach dem Kauf vollständig aus und bewahren Sie ihn gut auf.

Rahmen-Nr.\*

Marken-/  
Modellbezeichnung

Fahrradtyp

Reifengröße

Farbe Rahmen  Gabel  Felge

Gangschaltung

Typ/Anzahl Gänge

Besondere  
Ausstattung

Anschrift des Fahrradeigentümers

Anschrift des Verkäufers

Kaufdatum

**KS-CYCLING**  
**Schalow & Kroh GmbH**  
**In der Fleute 72-74, 42389 Wuppertal**  
**Mail: [info@ks-cycling.com](mailto:info@ks-cycling.com)**

\* befindet sich am Fahrradrahmen